

ICS 13.040.40
Z 60

DB33

浙 江 省 地 方 标 准

DB 33/ 962—2015

纺织染整工业大气污染物排放标准

Emission standard of air pollutants for dyeing and finishing of textile industry

2015 - 03 - 31 发布

2015 - 04 - 01 实施

浙江省人民政府 发布

目 次

前言.....	II
1 适用范围.....	1
2 规范性引用文件.....	1
3 术语和定义.....	1
4 大气污染物排放控制要求.....	3
5 大气污染物监测要求.....	5
6 实施与监督.....	6
附录 A （规范性附录） 金属滤筒吸收和红外分光光度法测定油烟的采样及分析方法.....	7

前 言

为贯彻《中华人民共和国环境保护法》、《中华人民共和国大气污染防治法》、《浙江省大气污染防治条例》等法律和法规，加强浙江省纺织染整工业大气污染物的排放控制，促进行业生产工艺和污染治理技术的进步，防治污染，保障人体健康，改善环境质量，结合浙江省纺织染整工业实际情况和特殊性，制定本标准。

本标准规定了纺织染整企业或生产设施大气污染物排放限值、监测和监控要求。

自本标准实施之日起，纺织染整企业或生产设施工艺废气排放控制按本标准的规定执行，不再执行《大气污染物综合排放标准》（GB 16297）中的相关规定；工艺废气中恶臭污染物的排放，除本标准中已确定限值的指标项目外，其余指标项目仍按照《恶臭污染物排放标准》（GB 14554）的要求执行。纺织染整企业或生产设施锅炉和污水处理站大气污染物的排放按照相关标准的要求执行。环境影响评价文件要求严于本标准时，按照批复的环境影响评价文件执行。

本标准颁布后，国家出台相应行业污染物排放标准涉及本标准未做规定的污染物项目和排放限值严于本标准时，这些污染物项目执行国家标准要求。

本标准由浙江省环境保护厅提出并归口。

本标准主要起草单位：浙江省环境保护科学设计研究院，浙江省环境监测中心，柯桥区环境保护监测站。

本标准由浙江省环境保护厅解释。

本标准为首次发布。

纺织染整工业大气污染物排放标准

1 适用范围

本标准规定了纺织染整企业或生产设施的大气污染物排放限值、监测和监控要求，以及标准实施与监督等相关规定。

本标准适用于现有纺织染整企业或生产设施的大气污染物排放管理。

本标准适用于对纺织染整企业或生产设施建设项目的环境影响评价、环境保护设施设计、竣工环境保护验收及其投产后的大气污染物排放管理。

本标准适用于法律允许的污染物排放行为。新设立污染源的选址和特殊保护区域内现有污染源的管理，按照《中华人民共和国大气污染防治法》、《中华人民共和国环境影响评价法》、《浙江省大气污染防治条例》等法律、法规、规章的相关规定执行。

2 规范性引用文件

下列文件对于本文件的应用是必不可少的。凡是注日期的引用文件，仅所注日期的版本适用于本文件。凡是不注日期的引用文件，其最新版本（包括所有的修改单）适用于本文件。

- GB/T 14675 空气质量 恶臭的测定 三点比较式臭袋法
- GB/T 15432 环境空气 总悬浮颗粒物的测定 重量法
- GB/T 15516 空气质量 甲醛的测定 乙酰丙酮分光光度法
- GB/T 16157 固定污染源排气中颗粒物测定与气态污染物采样方法
- GBZ/T 160.62 工作场所空气有毒物质测定 酰胺类化合物
- HJ/T 33 固定污染源排气中甲醇的测定 气相色谱法
- HJ/T 34 固定污染源排气中氯乙烯的测定 气相色谱法
- HJ/T 55 大气污染物无组织排放监测技术导则
- HJ/T 75 固定污染源烟气排放连续监测技术规范（试行）
- HJ/T 397 固定源废气监测技术规范
- HJ 583 环境空气 苯系物的测定 固体吸附/热脱附-气相色谱法
- HJ 644 环境空气 挥发性有机物的测定 吸附管采样-热脱附/气相色谱-质谱法
- HJ 683 环境空气 醛、酮类化合物的测定 高效液相色谱法
- HJ 734 固定污染源废气 挥发性有机物的测定 固相吸附-热脱附/气相色谱-质谱法
- 《污染源自动监控管理办法》（国家环境保护总局令第28号）
- 《环境监测管理办法》（国家环境保护总局令第39号）

3 术语和定义

下列术语和定义适用于本标准。

3.1

纺织染整 dyeing and finishing for textile

对纺织材料进行以染色、印花、整理为主的处理工艺过程，包括预处理（不含洗毛、麻脱胶、煮茧和化纤等纺织用原料的生产工艺）、染色、印花和后整理。纺织染整俗称印染。

3.2

后整理 finishing

染色和印花后，通过物理的、化学的或者物理-化学加工改进织物外观与内在质量、改善织物手感、稳定形态、提高服用性能或赋予织物某种特殊功能，如拉绒、磨毛、防缩、防皱、阻燃、防静电、防水、防紫外线等功能的加工过程。

3.3

涂层整理 coating finish

将合成树脂或其他物质涂布于织物表面上形成的紧贴织物的薄膜层的加工方法。

3.4

现有企业 existing facility

本标准实施之日前，已建成投产或环境影响评价文件已通过审批的纺织染整企业或生产设施。

3.5

新建企业 new facility

自本标准实施之日起，环境影响评价文件通过审批的新建、改建和扩建的纺织染整生产设施建设项目。

3.6

大气污染物排放浓度 emission concentration of air pollutants

温度 273K、压力 101.3kPa 状态下，排气筒干燥排气中大气污染物任何 1 小时浓度平均值，单位为 mg/m^3 。

3.7

排气筒高度 stack height

自排气筒（或主体建筑构造）所在的地平面至排气筒出口的高度，单位为m。

3.8

无组织排放 fugitive emission

大气污染物不经过排气筒或烟囱的无规则排放。

3.9

无组织排放监控点浓度限值 concentration limit at fugitive emission reference point

温度273K、压力101.3kPa状态下，监控点（根据HJ/T 55确定）的大气污染物浓度在任何1小时的平均值不得超过的值，单位为mg/m³。

3.10

挥发性有机物（VOCs） volatile organic compounds

常压下沸点低于250℃，或者能够以气态分子的形态排放到空气中的所有有机化合物（不包括甲烷）。

3.11

染整油烟 heat-setting machine fume

染整（包括热定型、涂层等生产工艺）过程中挥发的硅油、助剂、染料及其分解产物混合而形成的油性物质。

4 大气污染物排放控制要求

4.1 大气污染物排放限值

4.1.1 自2015年9月1日起至2016年8月31日止，现有企业执行表1规定的现有企业大气污染物排放限值；自2016年9月1日起，现有企业执行表1规定的新建企业大气污染物排放限值。

4.1.2 自2015年4月1日起，新建企业执行表1规定的新建企业大气污染物排放限值。

4.1.3 根据环境保护工作的要求，在国土开发密度较高，环境承载能力开始减弱，或大气环境容量小、生态环境脆弱，容易发生严重大气环境污染问题而需要严格控制大气污染物排放的地区，应严格控制污染物的排放。在上述地区的企业应执行表1中的特别排放限值。执行特别排放限值的时间和地域范围由省级环境保护行政主管部门或设区市人民政府规定。

表1 大气污染物排放限值

单位：mg/m³

序号	污染物项目	适用范围	排放限值			污染物排放监控位置
			现有企业	新建企业	特别排放限值	
1	颗粒物	所有企业	20	15	10	车间或生产设施排气筒
2	染整油烟		30	15	10	
3	VOCs		60 (120) ³	40 (80)	30 (60)	
4	臭气浓度 ¹		500	300	200	
5	甲醛		4.0	2.0	1.0	
6	苯		2.0	1.0	1.0	
7	苯系物 ²		10 (40)	5 (20)	2 (10)	
8	氯乙烯	涂层整理企业或生产设施	10	5	2.0	车间或生产设施排气筒
9	二甲基甲酰胺		40	20	10	
10	甲醇		60	40	20	

注1：臭气浓度为无量纲。

表1 大气污染物排放限值（续）

序号	污染物项目	适用范围	排放限值			污染物排放监控位置
			现有企业	新建企业	特别排放限值	
注2：苯系物是指除苯以外的其他单环芳烃中的甲苯、二甲苯、苯乙烯等合计，若企业涉及其他苯系物原辅料应进行监测并计算在内。						
注3：括号内排放限值适用于涂层整理企业或生产设施。						

4.1.4 生产设施应采取合理的措施，不得稀释排放。在国家未规定生产设施单位产品基准排气量之前，以实测浓度作为判定大气污染物排放是否达标的依据。

4.2 无组织排放控制要求

4.2.1 纺织染整企业在烧毛、涂层、干燥、定型、烘干、拉绒、磨毛等过程应加强废气收集，减少废气无组织排放。

4.2.2 自本标准实施之日起，纺织染整企业大气污染物无组织排放监控点浓度限值应符合表2规定。

表2 大气污染物无组织排放限值

单位：mg/m³

序号	污染物项目	浓度限值	限值含义	无组织排放监控位置
1	臭气浓度 ¹	20	监控点环境空气中所监测污染物项目的最高允许浓度	执行HJ/T 55的规定，监控点设在周界外10m范围内浓度最高点
2	甲醛	0.20		
3	苯	0.20		
4	苯系物 ²	1.0 (2.0) ³		
5	氯乙烯	0.4		
6	二甲基甲酰胺	0.4		
7	甲醇	8		
注1：臭气浓度为无量纲。				
注2：苯系物是指除苯以外的其他单环芳烃中的甲苯、二甲苯、苯乙烯等合计，若企业涉及其他苯系物原辅料应进行监测并计算在内。				
注3：括号内排放限值适用于涂层整理企业或生产设施。				

4.3 大气污染控制设备要求

4.3.1 产生大气污染物的生产工艺和装置应设立局部或整体气体收集系统和净化处理装置，达标后排放；重点废气排放源（如定型、涂层、高温焙烘、拉绒、磨毛等过程）产生废气必须全部收集和处理。

4.3.2 废气处理设施进口和出口之间的标准状态下总干风量变化率不得超过5%，总干风量变化率按式（1）计算。

$$\phi = \frac{|Q_{\text{进}} - Q_{\text{出}}|}{Q_{\text{进}}} \dots\dots\dots (1)$$

式中：

$Q_{\text{进}}$ ——废气处理设施进口总干风量，Nm³/h；

$Q_{出}$ ——废气处理设施出口总干风量， Nm^3/h ；

Φ ——废气处理设施进出口总干风量变化率，%。

4.3.3 新建企业自 2015 年 4 月 1 日起，应在废气处理设施的进口设置采样孔，并同时实施总干风量变化率控制；现有企业自 2015 年 9 月 1 日起，应在废气处理设施的进口设置采样孔，并同时实施总干风量变化率控制。

4.3.4 企业内部废水处理设施重点恶臭污染物排放工艺单元应设置废气收集处理设施。

4.3.5 所有排气筒高度应不低于 15m。排气筒周围半径 200m 范围内有建筑物时，排气筒高度还应高出最高建筑物 3m 以上。

5 大气污染物监测要求

5.1 对企业排放废气的采样应根据监测污染物的种类，在规定的污染物排放监控位置进行，有废气处理设施的，应在该设施后监控。在污染物排放监控位置应设置永久性排污口标志。企业应按照国家有关污染源监测技术规范的要求设置采样口，并符合规定的采样条件。

5.2 新建企业和现有企业安装污染物排放自动监控设备的要求，按有关法律和《污染源自动监控管理办法》的规定执行。

5.3 对企业大气污染物排放情况进行监测的频次、采样时间等要求，按照国家有关污染源监测技术规范的规定执行。

5.4 排气筒中大气污染物的监测采样按 GB/T 16157、HJ/T 397 或 HJ/T 75 规定执行；大气污染物无组织排放的监测按 HJ/T 55 规定执行。

5.5 对大气污染物排放浓度的测定采用表 3 所列的方法标准。

表3 大气污染物浓度测定方法

序号	污染物项目	方法标准名称	方法标准编号
1	颗粒物	固定污染源排气中颗粒物测定与气态污染物采样方法	GB/T 16157
		环境空气 总悬浮颗粒物的测定 重量法	GB/T 15432
2	苯、苯系物	环境空气 苯系物的测定 固体吸附/热脱附-气相色谱法	HJ 583
		环境空气 挥发性有机物的测定 吸附管采样-热脱附/气相色谱-质谱法	HJ 644
3	甲醛	空气质量 甲醛的测定 乙酰丙酮分光光度法	GB/T 15516
		环境空气 醛、酮类化合物的测定 高效液相色谱法	HJ 683
4	染整油烟 ¹	金属滤筒吸收和红外分光光度法测定油烟的分析方法	按附录A
5	臭气浓度	空气质量 恶臭的测定 三点比较式臭袋法	GB/T 14675
6	氯乙烯	固定污染源排气中氯乙烯的测定 气相色谱法	HJ/T 34
7	二甲基甲酰胺	工作场所空气有毒物质测定 酰胺类化合物	GBZ/T 160.62
8	甲醇	固定污染源排气中甲醇的测定 气相色谱法	HJ/T 33
9	VOCs	固定污染源废气 挥发性有机物的测定 固相吸附-热脱附/气相色谱-质谱法	HJ 734
注1：暂采用附录A所列方法，待国家发布相应的测定方法标准并颁布实施后执行国家标准。			

5.6 企业应按照有关法律和《环境监测管理办法》的规定，对排污状况进行监测，并保存原始监测记录。

6 实施与监督

6.1 本标准由县级以上人民政府环境保护行政主管部门负责监督实施。

6.2 在任何情况下，纺织染整企业均应遵守本标准规定的大气污染物排放控制要求，采取必要措施保证污染防治设施正常运行。各级环保部门在对企业进行监督性检查时，可以采用现场即时采样或监测的结果，作为判定排污行为是否符合排放标准以及实施相关环境保护管理措施的依据。

附录 A (规范性附录)

金属滤筒吸收和红外分光光度法测定油烟的采样及分析方法

A.1 原理

用等速采样法抽取油烟排气筒内的气体，将油烟吸附在油烟雾采集头内。将收集了油烟的采集滤芯置于带盖的聚四氟乙烯套筒中，回实验室后用四氯化碳作溶剂进行超声清洗，移入比色管中定容，用红外分光光度法测定油烟的含量。

A.2 适用范围

本方法适用于测定大气和废气中的油烟含量。

A.3 监测仪器和设备

油烟采样器和金属滤筒，红外测油仪、超声波清洗器、比色管。

A.4 采样位置的确定

采样位置应优先选择在垂直管段。应避开烟道弯头和断面急剧变化部位。采样位置应设置在距弯头、变径管下游方向不小于 3 倍直径和距上述部位上游方向不小于 1.5 倍直径处。对矩形烟道，其当量直径 $D=2AB/(A+B)$ ，式中 A、B 为矩形边长。

A.5 采样点

A.5.1 圆形烟道

将烟道分成适当数量的等面积同心环，各测点选在各环等面积中心与呈垂直相交的两条直径线的交点上，其中一条直径线应在预期浓度变化最大平面内，所分等面积圆环数由管道直径大小而定并按下表 A.1 确定环数和测点数。

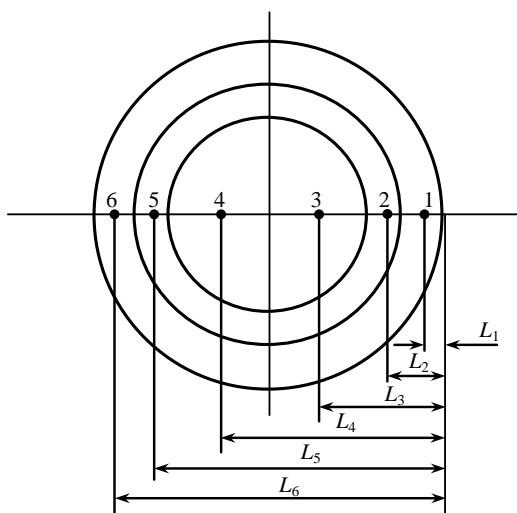
表A.1 圆形管道的分环及测点数的确定

管道直径 (mm)	环数	测点数
<200	1	2
200~400	1~2	2~4
400~600	2~3	4~6

表 A.1 圆形管道的分环及测点数的确定 (续)

管道直径 (mm)	环数	测点数
600~800	3~4	6~8
>800	4~5	8~10

当测定现场不能满足上述要求,对圆形管道应增加与第一测量直径成 90° 夹角的第二直径,总测点数增加一倍。测点距管道内壁距离如下图 A.1 所示。



图A.1 测点距圆形管道内壁的距离表示方法 (以3环为例)

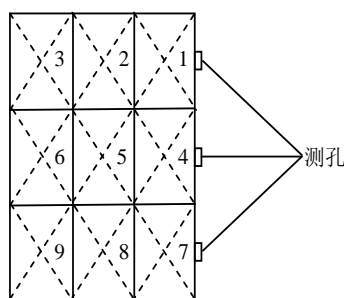
测点距管道内壁距离按下表 A.2 所示。

表A.2 测点距管道内壁距离 (以管道直径 D 计)

测点号	环数				
	1	2	3	4	5
1	0.146	0.067	0.044	0.033	0.022
2	0.854	0.250	0.146	0.105	0.082
3		0.750	0.294	0.195	0.146
4		0.933	0.706	0.321	0.227
5			0.854	0.679	0.344
6			0.956	0.805	0.656
7				0.895	0.773
8				0.967	0.854
9					0.918
10					0.978

A.5.2 矩形断面

按断面尺寸分成若干等面积小矩形块,测点位于等面积小矩形块中心,如图 A.2 所示,每个小块面积要小于 0.1 m^2 。



图A.2 矩形管道测点位置

如果测定现场不能满足上述所要求时,按其尺寸所划分的若干个等面积小矩形块,的面积应小于 0.05 m^2 。

A.6 采样工况

采样前了解该企业的定型机型号、功率,定型机处理装置的型号,定型机的定型种类、门幅、走速、定型温度、排风机风量和实际功率等。如实填写好定型废气监测工况实时调查表。

A.7 样品采集步骤

A.7.1 采样前,先检查系统的气密性。

A.7.2 测量烟气温度、湿度、大气压和排气筒直径,同时测量干烟气动、静压等烟气参数。

A.7.3 确定等速采样流量及采样嘴直径。

A.7.4 将采样管放烟道内,封闭采样孔。

A.7.5 设置采样时间、开机。

A.7.6 记录或打印采样前后累积体积、采样流量、压力、湿度及采样时间,记录滤筒号。

A.7.7 当烟气温度高于 100°C 时,按1分钟、2分钟、3分钟各采集一个样品,当烟气温度低于 100°C 时,按3分钟采集一个样品。

A.8 样品保存

收集了油烟的滤筒应立即转入聚四氟乙烯清洗杯中,盖紧杯盖,样品若不能在 24 h 内测定,可放置在冰箱的冷藏室中($\leq 4^\circ\text{C}$)保存 7 d,采样后的滤筒放入 105°C 烘箱中 1 h,取出置于干燥器中,冷却至室温,用 0.1 mg 天平称量至恒量。

A.9 油烟样品测定步骤

A.9.1 把采样后的滤筒用重蒸后的四氯化碳溶剂 12mL ,浸泡在聚四氟乙烯清洗杯中,盖好清洗杯盖。

A. 9.2 清洗杯置于超声仪中清洗10分钟。

A. 9.3 把清洗液转入到25mL比色管中。

A. 9.4 再在清洗杯中加入6mL四氯化碳超声波清洗5分钟。

A. 9.5 把清洗液同样转移到上述25mL比色管中。

A. 9.6 再用少量四氯化碳清洗滤筒及聚四氟乙烯杯二次，一并转移到上述25mL比色管中，加入四氯化碳稀释至刻度标线。

A. 9.7 将样品溶液置于4cm比色皿中，即可进行红外分光测试。

A. 10 结果计算

定型废气油烟按式 A.1 计算：

$$C_{\text{测}} = \frac{C_{\text{溶液}} \times V}{1000V_0} \dots\dots\dots (A.1)$$

式中：

$C_{\text{测}}$ ——油烟排放浓度（mg/m³）；

$C_{\text{溶液}}$ ——滤筒清洗液油烟浓度（mg/L）；

V ——滤筒清洗液稀释定容体积（mL）；

V_0 ——标准状态下干烟气采样体积（m³），其计算方法可参考 GB/T 16157。

A. 11 采样准备及仪器维护

采样前及时准备好金属滤筒，保证滤筒称量准确规范，检查所有的测试仪器功能是否正常，干燥器中的硅胶是否失效，检查系统是否漏气，发现漏气，应分段检查、堵漏直到合格。带好原始记录单及工况调查表。仪器使用一个月后，及时清洗泵和采用经检定合格的标准流量计对采样流量计进行校准，以保证仪器能正常有效使用，每次使用完毕填好使用记录单。